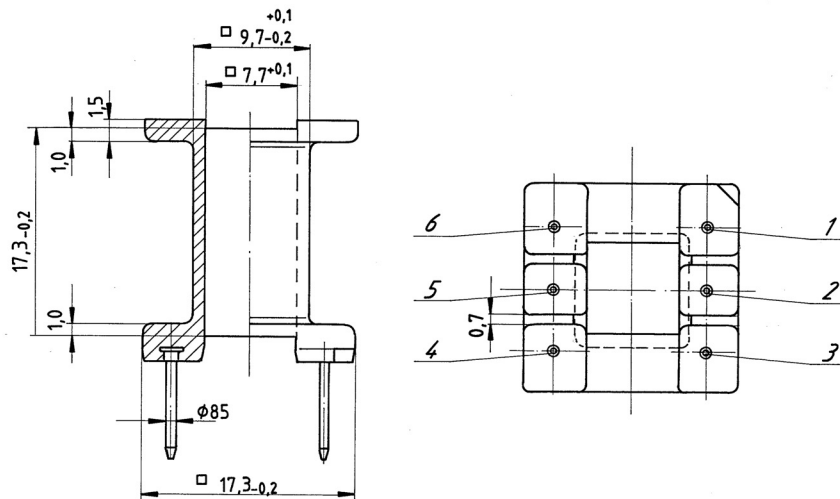




EF 25 SPULENKÖRPER: BOBBIN EF 25



Stiftraster <i>pin pitch</i>	freie Stifflänge <i>free pinlength</i>	Stiftart <i>type</i>
2,52 mm	9,0 mm	rund / round

Wickelangaben / Winding data:

Kammern <i>sections</i>	Wickelquerschnitt in mm ² <i>winding area in mm²</i>	Mittlere Windungslänge (mm) <i>average length of turn (mm)</i>	Gewicht ca. <i>approx. weight</i>
1	56	52	2,5 g

Lieferbare Typen / Available Versions:

Anzahl der Stifte <i>number of pins</i>	Bestückte Positionen <i>terminals in use</i>	Anzahl der Kammern <i>number of sections</i>	Bestell-Code <i>Ordering-Code</i>
6	1,2,3,4,5,6	1	EF25E/6/1S-Duro



EF 25 SPULENKÖRPER: BOBBIN EF 25

Material:	Hochtemperaturbeständiger Duroplast (Phenolharzformmasse) verstärkt mit Glasfaser, gelistet nach UL 94 VO, dauerstabil bis 155° C (Klasse F nach IEC 85).
Stifte:	Kopfstifte mit angeformter Spitze aus CuSn, galvanisch beschichtet mit Sn, lötlbar nach DIN IEC 60068-2-20, Prüfung Ta, Methode 1, Alterung 3: 255° C, 2 sek.
Lötung:	nach IEC 60068-2-20, Prüfung Tb, Methode 1B: max. 400° C bei < 2 sek. bzw. 350° C bei 3,5 sek.; Abstand zum Lötbad mindestens 0,5 mm.
Mechanische Werte:	Angabe der Auszugskraft entfällt, da Stiftkopf vollständig im Kunststoff eingebettet. Der Spulenkörper ist formstabil und biegefest durch gezielte Materialverstärkungen.
Norm:	DIN 41295
Allgemeines:	Alle Angaben entsprechen unserem derzeitigen Kenntnisstand. Änderungen, die dem technischen Fortschritt dienen, bleiben vorbehalten.

<i>Material:</i>	<i>High temperature resistant thermosetting material (phenolformaldehyde) acc. to UL 94 VO, glassfibre reinforced, for continuous temperature up to 155° C / 311° F (class F acc. to IEC 85)</i>
<i>Pins:</i>	<i>Nail-head-pin with conical tip made of CuSn, with galvanic tin plating (Sn), solderable acc. to DIN IEC 60068-2-20, test Ta, method 1, curing 3: 255° C / 491° F, 2 sec.</i>
<i>Soldering:</i>	<i>to IEC 60068-2-20, test Tb, method 1B: max. 400° C / 752° F for < 2 sec. or 350° C / 662° F for 3,5 sec; distance to solderbath min. 0,5 mm / 0,02 inch.</i>
<i>Mechanical data:</i>	<i>No indication of pull-out force required as pin-head is fully inmoulded into the plastic. Detailed design modifications result in flexural strength and dimensional stability.</i>
<i>Standard:</i>	<i>DIN 41295</i>
<i>General observations:</i>	<i>The information given reflects our actual state of knowledge and is subject to modifications for technical improvement.</i>